

Halle Carpentier

35/Toutes séries

22/02/2017

Poule unique				Cl
1	DELAVERGNE Romuald	CPS X	1	35
2	FROID Gilbert-Éric	US CORG	1	25
3	BIANCHI Romain	UASG	1	35
4	PERRODO Alexandre	Champigny	1	35
5	CLÉMENT Anthony	CPS X	1	35

Rencontres			Manches				
			1	2	3	4	5
1/5	DELAVERGNE Romuald	contre CLÉMENT Anthony	9	-6	3	-9	-10
2/4	FROID Gilbert-Éric	contre PERRODO Alexandre	6	5	7		
3/5	BIANCHI Romain	contre CLÉMENT Anthony	-7	-8	9	9	-7
1/4	DELAVERGNE Romuald	contre PERRODO Alexandre	7	4	7		
2/3	FROID Gilbert-Éric	contre BIANCHI Romain	10	9	5		
4/5	PERRODO Alexandre	contre CLÉMENT Anthony	-6	-7	9	-8	
1/3	DELAVERGNE Romuald	contre BIANCHI Romain	-5	-9	-6		
2/5	FROID Gilbert-Éric	contre CLÉMENT Anthony	-8	-9	7	6	-9
3/4	BIANCHI Romain	contre PERRODO Alexandre	7	10	4		
1/2	DELAVERGNE Romuald	contre FROID Gilbert-Éric	-4	9	9	-2	-10

Classement de la poule				V	
1	CLÉMENT Anthony	CPS X	35	4	
2	FROID Gilbert-Éric	US CORG	25	3	
3	BIANCHI Romain	UASG	35	2	
4	DELAVERGNE Romuald	CPS X	35	1	
5	PERRODO Alexandre	Champigny	35	0	

Poule 1			Clt
1	PEREZ Pierre	SLC	40
2	KOTIA Samuel	US CORG	40
3	BENKADOUR Issam	CPS X	45
4	GAUTIER Florian	UASG	40
5	HAYEK Olivier	CPS X	50
6	NIETO Michel	Paris IX	50
7	BAILLY Laurent	AS CFF	50
8		wo	

Rencontres			Manches					Joue
			1	2	3	4	5	
1/8	PEREZ Pierre	contre WO						
2/7	KOTIA Samuel	contre BAILLY Laurent	-9	9	-9	-9		
3/6	BENKADOUR Issam	contre NIETO Michel	-8	-8	9	8	12	
4/5	GAUTIER Florian	contre HAYEK Olivier	-8	8	7	11		
1/7	PEREZ Pierre	contre BAILLY Laurent	2	10	4			
2/6	KOTIA Samuel	contre NIETO Michel	10	-10	8	-10	-9	
3/5	BENKADOUR Issam	contre HAYEK Olivier	7	8	7			
4/8	GAUTIER Florian	contre WO						
1/6	PEREZ Pierre	contre NIETO Michel	3	6	4			
2/5	KOTIA Samuel	contre HAYEK Olivier	6	-8	12	6		
3/4	BENKADOUR Issam	contre GAUTIER Florian	-8	-6	-6			
7/8	BAILLY Laurent	contre WO						
1/5	PEREZ Pierre	contre HAYEK Olivier	7	7	-7	7		
2/4	KOTIA Samuel	contre GAUTIER Florian	7	7	-8	-8	-8	
3/8	BENKADOUR Issam	contre WO						
6/7	NIETO Michel	contre BAILLY Laurent	-8	8	-5	-12		
1/4	PEREZ Pierre	contre GAUTIER Florian	6	-8	-7	7	8	
2/3	KOTIA Samuel	contre BENKADOUR Issam	-6	8	-7	-8		
5/7	HAYEK Olivier	contre BAILLY Laurent	10	10	11			
6/8	NIETO Michel	contre WO						
1/3	PEREZ Pierre	contre BENKADOUR Issam	6	9	-5	-8	-9	
2/8	KOTIA Samuel	contre WO						
4/7	GAUTIER Florian	contre BAILLY Laurent	9	9	8			
5/6	HAYEK Olivier	contre NIETO Michel	-9	-12	-3			
1/2	PEREZ Pierre	contre KOTIA Samuel	-10	8	7	4		
3/7	BENKADOUR Issam	contre BAILLY Laurent	6	6	-8	7		
4/6	GAUTIER Florian	contre NIETO Michel	7	7	7			
5/8	HAYEK Olivier	contre WO						

Classement de la poule				V
1	GAUTIER Florian	UASG	40	5
2	PEREZ Pierre	SLC	40	5
3	BENKADOUR Issam	CPS X	45	5
4	BAILLY Laurent	AS CFF	50	2
5	NIETO Michel	Paris IX	50	2
6	KOTIA Samuel	US CORG	40	1
7	HAYEK Olivier	CPS X	50	1

Halle Carpentier

65/55

22/02/2017

Poule 1			Cl
1	BIEGANSKI Julien	CPS X	55
2	ÉVEN Bernard	ASAF CDG	60
3	REBONDY Patrick	Paris IX	60
4		wo	
5	FISCHER Laurent	CPS X	60

Rencontres			Manches				
			1	2	3	4	5
1/5	BIEGANSKI Julien	contre FISCHER Laurent	7	-7	-10	9	-7
2/4	ÉVEN Bernard	contre WO					
3/5	REBONDY Patrick	contre FISCHER Laurent	-6	-11	-9		
1/4	BIEGANSKI Julien	contre WO					
2/3	ÉVEN Bernard	contre REBONDY Patrick	11	11	6		
4/5	WO	contre FISCHER Laurent					
1/3	BIEGANSKI Julien	contre REBONDY Patrick	6	8	7		
2/5	ÉVEN Bernard	contre FISCHER Laurent	7	7	10		
3/4	REBONDY Patrick	contre WO					
1/2	BIEGANSKI Julien	contre ÉVEN Bernard	-5	-1	-9		

Classement de la poule				V	
1	ÉVEN Bernard	ASAF CDG	60	3	
2	FISCHER Laurent	CPS X	60	2	
3	BIEGANSKI Julien	CPS X	55	1	
4	REBONDY Patrick	Paris IX	60	0	

Poule 2				Cl
1	KOZIMOR Mickaël	CPS X	1	55
2	MARIE-CATHERINE Bernard	ASAF CDG	1	60
3	FAVREAU Franck	US CORG	1	60
4	BESSON Matthieu	ESC XV	1	65
5	HUYGHE Laurent	CPS X	1	65

Rencontres		Manches				
		1	2	3	4	5
1/5	KOZIMOR Mickaël contre HUYGHE Laurent	5	-7	-7	-8	
2/4	MARIE-CATHERINE Bernard contre BESSON Matthieu	-4	13	6	9	
3/5	FAVREAU Franck contre HUYGHE Laurent	-4	-4	-7		
1/4	KOZIMOR Mickaël contre BESSON Matthieu	7	-7	-4	2	7
2/3	MARIE-CATHERINE Bernard contre FAVREAU Franck	6	10	6		
4/5	BESSON Matthieu contre HUYGHE Laurent	-9	-5	-8		
1/3	KOZIMOR Mickaël contre FAVREAU Franck	10	6	-9	-9	-8
2/5	MARIE-CATHERINE Bernard contre HUYGHE Laurent	-2	3	-8	6	-7
3/4	FAVREAU Franck contre BESSON Matthieu	10	5	5		
1/2	KOZIMOR Mickaël contre MARIE-CATHERINE Bernard	-8	8	-8	-13	

Classement de la poule				V	
1	HUYGHE Laurent	CPS X	65	4	
2	MARIE-CATHERINE Bernard	ASAF CDG	60	3	
3	FAVREAU Franck	US CORG	60	2	
4	KOZIMOR Mickaël	CPS X	55	1	
5	BESSON Matthieu	ESC XV	65	0	

Halle Carpentier

65/55

22/02/2017

Poule 3			Cl
1	GOVINDARASSOU Ragouramane	US CORG	55
2	DUBREUCQ Fabrice	Paris IX	55
3	LESTIEN Denis	ESC XV	60
4		wo	
5		wo	

Rencontres		Manches				
		1	2	3	4	5
1/5	GOVINDARASSOU Ragourar contre WO					
2/4	DUBREUCQ Fabrice contre WO					
3/5	LESTIEN Denis contre WO					
1/4	GOVINDARASSOU Ragourar contre WO					
2/3	<b>DUBREUCQ Fabrice</b> contre LESTIEN Denis	-6	6	-9	8	11
4/5	WO contre WO					
1/3	<b>GOVINDARASSOU Ragoura</b> contre LESTIEN Denis	4	8	5		
2/5	DUBREUCQ Fabrice contre WO					
3/4	LESTIEN Denis contre WO					
1/2	<b>GOVINDARASSOU Ragoura</b> contre DUBREUCQ Fabrice	3	5	2		

Classement de la poule				V	
1	GOVINDARASSOU Ragouramane	US CORG	55	2	
2	DUBREUCQ Fabrice	Paris IX	55	1	
3	LESTIEN Denis	ESC XV	60	0	

Halle Carpentier

65/55

22/02/2017

Poule 4			Cl
1	De MERCEY Côme	ESC XV	55
2	BIZEUL Bruno	US CORG	55
3	LAI Michel	CPS X	60
4	ARSANIOUS Ayman	Paris IX	65
5		wo	

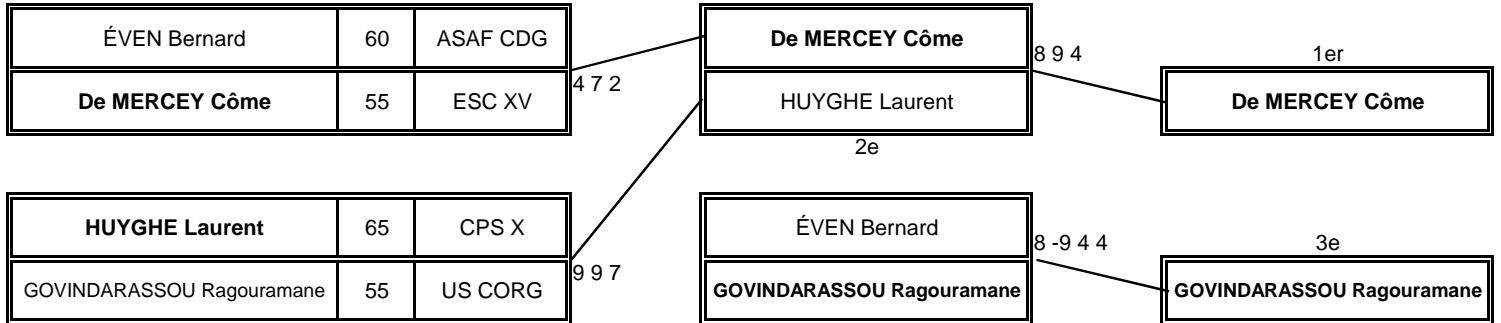
Rencontres			Manches				
			1	2	3	4	5
1/5	De MERCEY Côme	contre WO					
2/4	BIZEUL Bruno	contre ARSANIOUS Ayman	-3	6	7	6	
3/5	LAI Michel	contre WO					
1/4	De MERCEY Côme	contre ARSANIOUS Ayman	7	9	6		
2/3	BIZEUL Bruno	contre LAI Michel	-6	-8	-8		
4/5	ARSANIOUS Ayman	contre WO					
1/3	De MERCEY Côme	contre LAI Michel	8	12	5		
2/5	BIZEUL Bruno	contre WO					
3/4	LAI Michel	contre ARSANIOUS Ayman	-7	-8	9	-9	
1/2	De MERCEY Côme	contre BIZEUL Bruno	6	8	7		

Classement de la poule				V	
1	De MERCEY Côme	ESC XV	55	3	
2	LAI Michel	CPS X	60	1	
3	ARSANIOUS Ayman	Paris IX	65	1	
4	BIZEUL Bruno	US CORG	55	1	

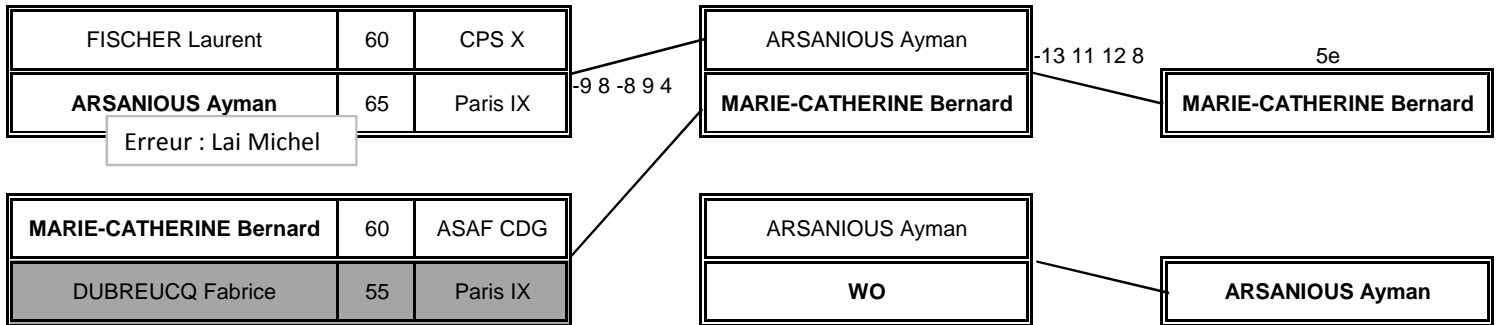
# Halle Carpentier - 65/55

22/02/2017

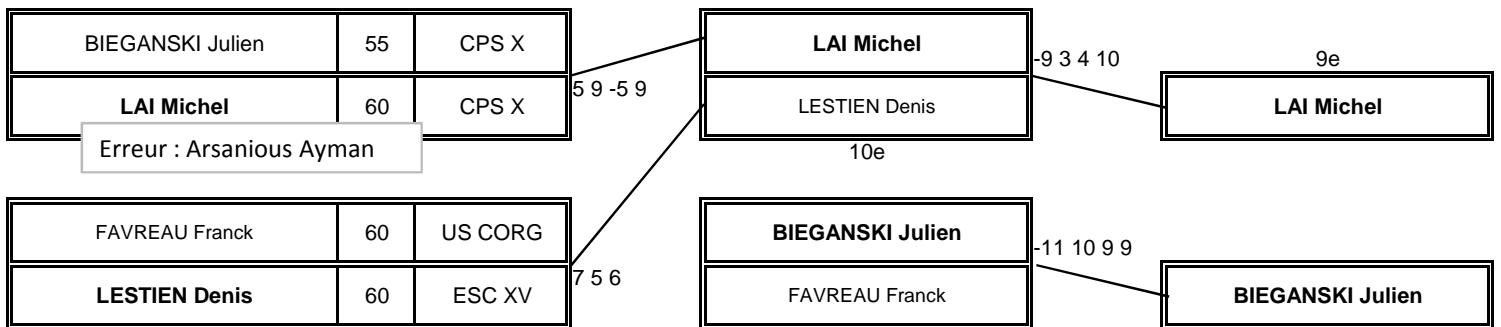
## 1er tableau



## 2e tableau



## 3e tableau



## 4e tableau



Poule 1			Clt
1	NGUYEN Nam Phong	CPS X	70
2	BARBARIA Stéphane	US CORG	75
3	PLANCQ Clément	ESC XV	75
4	VIDECOQ Thomas	AS Arènes	75
5	CAHOREAU Serge	AS CFF	75
6	N'DIAYE Nourdine	US CORG	75
7	DACLINAT Willy	Champigny	80
8		wo	

Rencontres			Manches					Joue
			1	2	3	4	5	
1/8	NGUYEN Nam Phong	contre WO						
2/7	BARBARIA Stéphane	contre DACLINAT Willy	5	8				
3/6	PLANCQ Clément	contre N'DIAYE Nourdine	-9	8	9			
4/5	VIDECOQ Thomas	contre CAHOREAU Serge	6	5				
1/7	NGUYEN Nam Phong	contre DACLINAT Willy	6	6				
2/6	BARBARIA Stéphane	contre N'DIAYE Nourdine	10	7				
3/5	PLANCQ Clément	contre CAHOREAU Serge	5	5				
4/8	VIDECOQ Thomas	contre WO						
1/6	NGUYEN Nam Phong	contre N'DIAYE Nourdine	8	13				
2/5	BARBARIA Stéphane	contre CAHOREAU Serge	0	9				
3/4	PLANCQ Clément	contre VIDECOQ Thomas	-8	8	-13			
7/8	DACLINAT Willy	contre WO						
1/5	NGUYEN Nam Phong	contre CAHOREAU Serge	13	9				
2/4	BARBARIA Stéphane	contre VIDECOQ Thomas	-8	-5				
3/8	PLANCQ Clément	contre WO						
6/7	N'DIAYE Nourdine	contre DACLINAT Willy	9	-9	5			
1/4	NGUYEN Nam Phong	contre VIDECOQ Thomas	12	4				
2/3	BARBARIA Stéphane	contre PLANCQ Clément	-9	5	5			
5/7	CAHOREAU Serge	contre DACLINAT Willy	-7	-8				
6/8	N'DIAYE Nourdine	contre WO						
1/3	NGUYEN Nam Phong	contre PLANCQ Clément	3	7				
2/8	BARBARIA Stéphane	contre WO						
4/7	VIDECOQ Thomas	contre DACLINAT Willy	-10	-9				
5/6	CAHOREAU Serge	contre N'DIAYE Nourdine	-10	-7				
1/2	NGUYEN Nam Phong	contre BARBARIA Stéphane	-6	5	6			
3/7	PLANCQ Clément	contre DACLINAT Willy	7	-6	-8			
4/6	VIDECOQ Thomas	contre N'DIAYE Nourdine	4	-8	8			
5/8	CAHOREAU Serge	contre WO						

Classement de la poule				V	
1	NGUYEN Nam Phong	CPS X	70	6	
2	VIDECOQ Thomas	AS Arènes	75	4	
3	BARBARIA Stéphane	US CORG	75	4	
4	DACLINAT Willy	Champigny	80	3	
5	PLANCQ Clément	ESC XV	75	2	
6	N'DIAYE Nourdine	US CORG	75	2	
7	CAHOREAU Serge	AS CFF	75	0	

Erreur, était :  
4/ Plancq  
5/ N'Diaye



Poule 2			Clt
1	DELBE Thierry	US CORG	70
2	VIDECOQ Raphaël	AS Arènes	75
3	LE Quan Bao	ESC XV	75
4	LEDOYEN Patrick	AS Orly	75
5	DELAUNAY Éric	AS CFF	75
6	HAEGEL Bernard	CSCP	75
7	RAVIER Jean-Pierre	Champigny	80
8		wo	

Rencontres			Manches					Joue
			1	2	3	4	5	
1/8	DELBE Thierry	contre WO						
2/7	VIDECOQ Raphaël	contre RAVIER Jean-Pierre	1	8				
3/6	LE Quan Bao	contre HAEGEL Bernard	6	7				
4/5	LEDOYEN Patrick	contre DELAUNAY Éric	9	8				
1/7	DELBE Thierry	contre RAVIER Jean-Pierre	4	7				
2/6	VIDECOQ Raphaël	contre HAEGEL Bernard	8	-7	4			
3/5	LE Quan Bao	contre DELAUNAY Éric	5	11				
4/8	LEDOYEN Patrick	contre WO						
1/6	DELBE Thierry	contre HAEGEL Bernard	14	9				
2/5	VIDECOQ Raphaël	contre DELAUNAY Éric	-9	-9				
3/4	LE Quan Bao	contre LEDOYEN Patrick	7	7				
7/8	RAVIER Jean-Pierre	contre WO						
1/5	DELBE Thierry	contre DELAUNAY Éric	8	2				
2/4	VIDECOQ Raphaël	contre LEDOYEN Patrick	6	8				
3/8	LE Quan Bao	contre WO						
6/7	HAEGEL Bernard	contre RAVIER Jean-Pierre	6	7				
1/4	DELBE Thierry	contre LEDOYEN Patrick	-10	-8				
2/3	VIDECOQ Raphaël	contre LE Quan Bao	4	-5	8			
5/7	DELAUNAY Éric	contre RAVIER Jean-Pierre	-13	8	-9			
6/8	HAEGEL Bernard	contre WO						
1/3	DELBE Thierry	contre LE Quan Bao	5	-10	-3			
2/8	VIDECOQ Raphaël	contre WO						
4/7	LEDOYEN Patrick	contre RAVIER Jean-Pierre	8	-10	9			
5/6	DELAUNAY Éric	contre HAEGEL Bernard	9	5				
1/2	DELBE Thierry	contre VIDECOQ Raphaël	-7	-9				
3/7	LE Quan Bao	contre RAVIER Jean-Pierre	-8	-5				
4/6	LEDOYEN Patrick	contre HAEGEL Bernard	7	6				
5/8	DELAUNAY Éric	contre WO						

Classement de la poule				V
1	VIDECOQ Raphaël	AS Arènes	75	5
2	LE Quan Bao	ESC XV	75	4
3	LEDOYEN Patrick	AS Orly	75	4
4	DELBE Thierry	US CORG	70	3
5	RAVIER Jean-Pierre	Champigny	80	2
6	DELAUNAY Éric	AS CFF	75	2
7	HAEGEL Bernard	CSCP	75	1

Poule 3			Clt
1	LAFOND Olivier-Antoine	AYTT Yerres	70
2	POPOV Éric	US CORG	70
3	AUBÉ Jean-Marie	ASAF CDG	75
4	LANDAUER Mickaël	Champigny	75
5	GIROUD Souhil	ESC XV	75
6	GRYNBERG Bernard	CPS X	80
7	DUGUEPERROUX Francine	AS CFF	80
8		wo	

Rencontres			Manches					Joue
			1	2	3	4	5	
1/8	LAFOND Olivier-Antoine	contre WO						
2/7	POPOV Éric	contre DUGUEPERROUX Francine	6	3				
3/6	AUBÉ Jean-Marie	contre GRYNBERG Bernard	-7	8	9			
4/5	LANDAUER Mickaël	contre GIROUD Souhil	9	10				
1/7	LAFOND Olivier-Antoine	contre DUGUEPERROUX Francine	13	15				
2/6	POPOV Éric	contre GRYNBERG Bernard	4	6				
3/5	AUBÉ Jean-Marie	contre GIROUD Souhil	4	-9	-8			
4/8	LANDAUER Mickaël	contre WO						
1/6	LAFOND Olivier-Antoine	contre GRYNBERG Bernard	9	6				
2/5	POPOV Éric	contre GIROUD Souhil	-8	-8				
3/4	AUBÉ Jean-Marie	contre LANDAUER Mickaël	-8	-5				
7/8	DUGUEPERROUX Francine	contre WO						
1/5	LAFOND Olivier-Antoine	contre GIROUD Souhil	6	-3	-3			
2/4	POPOV Éric	contre LANDAUER Mickaël	6	9				
3/8	AUBÉ Jean-Marie	contre WO						
6/7	GRYNBERG Bernard	contre DUGUEPERROUX Francine	15	11				
1/4	LAFOND Olivier-Antoine	contre LANDAUER Mickaël	-7	-6				
2/3	POPOV Éric	contre AUBÉ Jean-Marie	-15	8	9			
5/7	GIROUD Souhil	contre DUGUEPERROUX Francine	10	8				
6/8	GRYNBERG Bernard	contre WO						
1/3	LAFOND Olivier-Antoine	contre AUBÉ Jean-Marie	8	7				
2/8	POPOV Éric	contre WO						
4/7	LANDAUER Mickaël	contre DUGUEPERROUX Francine	8	8				
5/6	GIROUD Souhil	contre GRYNBERG Bernard	7	5				
1/2	LAFOND Olivier-Antoine	contre POPOV Éric	-3	-4				
3/7	AUBÉ Jean-Marie	contre DUGUEPERROUX Francine	2	8				
4/6	LANDAUER Mickaël	contre GRYNBERG Bernard	6	-10	7			
5/8	GIROUD Souhil	contre WO						

Classement de la poule				V
1	GIROUD Souhil	ESC XV	75	5
2	POPOV Éric	US CORG	70	5
3	LANDAUER Mickaël	Champigny	75	5
4	LAFOND Olivier-Antoine	AYTT Yerres	70	3
5	AUBÉ Jean-Marie	ASAF CDG	75	2
6	GRYNBERG Bernard	CPS X	80	1
7	DUGUEPERROUX Francine	AS CFF	80	0

Poule 4			Clt
1	ANGULO Juan	ESC XV	75
2	LUPIN Bernard	Champigny	70
3	GENY Marc	AS CFF	70
4	COLLET Arnaud	US CORG	75
5	CASSIER Patrice	CSCP	75
6	HAENEL Érik	Paris IX	75
7		wo	
8		wo	

Rencontres			Manches					Joue
			1	2	3	4	5	
1/8	ANGULO Juan	contre WO						
2/7	LUPIN Bernard	contre WO						
3/6	GENY Marc	contre HAENEL Érik	9	4				
4/5	COLLET Arnaud	contre CASSIER Patrice	-9	-11				
1/7	ANGULO Juan	contre WO						
2/6	LUPIN Bernard	contre HAENEL Érik	-8	-9				
3/5	GENY Marc	contre CASSIER Patrice	-13	-9				
4/8	COLLET Arnaud	contre WO						
1/6	ANGULO Juan	contre HAENEL Érik	6	9				
2/5	LUPIN Bernard	contre CASSIER Patrice	7	-3	-7			
3/4	GENY Marc	contre COLLET Arnaud	-6	9	7			
7/8	WO	contre WO						
1/5	ANGULO Juan	contre CASSIER Patrice	3	-5	-2			
2/4	LUPIN Bernard	contre COLLET Arnaud	-8	-7				
3/8	GENY Marc	contre WO						
6/7	WO	contre WO						
1/4	ANGULO Juan	contre COLLET Arnaud	-8	-8				
2/3	LUPIN Bernard	contre GENY Marc	-13	-6				
5/7	CASSIER Patrice	contre WO						
6/8	HAENEL Érik	contre WO						
1/3	ANGULO Juan	contre GENY Marc	-6	-6				
2/8	LUPIN Bernard	contre WO						
4/7	COLLET Arnaud	contre WO						
5/6	CASSIER Patrice	contre HAENEL Érik	-12	5	4			
1/2	ANGULO Juan	contre LUPIN Bernard	-7	7	7			
3/7	GENY Marc	contre WO						
4/6	COLLET Arnaud	contre HAENEL Érik	-7	-10				
5/8	CASSIER Patrice	contre WO						

## Classement de la poule

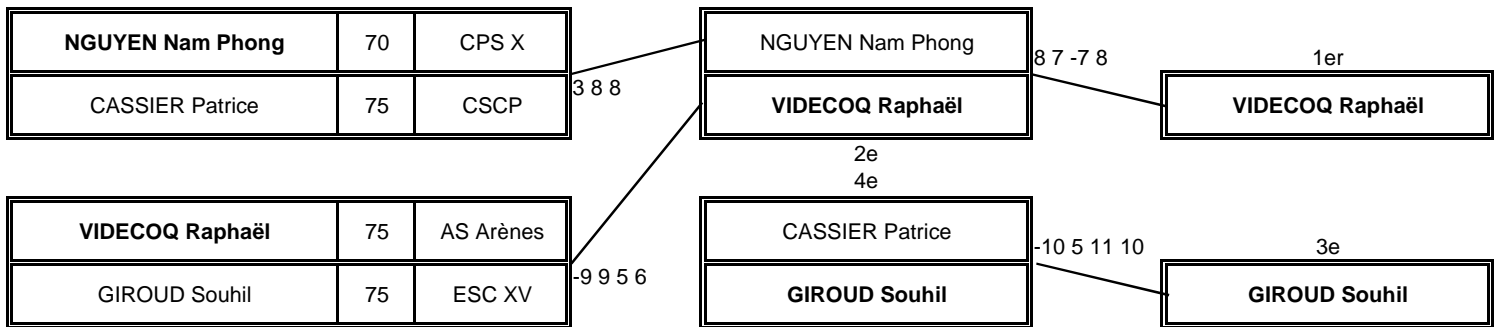
Classement de la poule				V
1	CASSIER Patrice	CSCP	75	5
2	GENY Marc	AS CFF	70	4
3	ANGULO Juan	ESC XV	75	2
4	COLLET Arnaud	US CORG	75	2
5	HAENEL Érik	Paris IX	75	2
6	LUPIN Bernard	Champigny	70	0

Erreur, était :  
3/ Haenel  
4/ Angulo

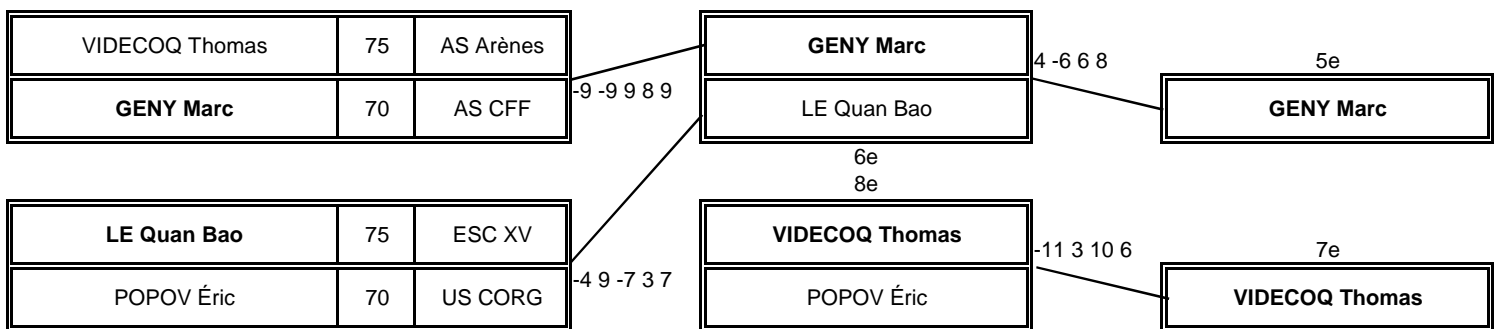
# Halle Carpentier - 80/70

22/02/2017

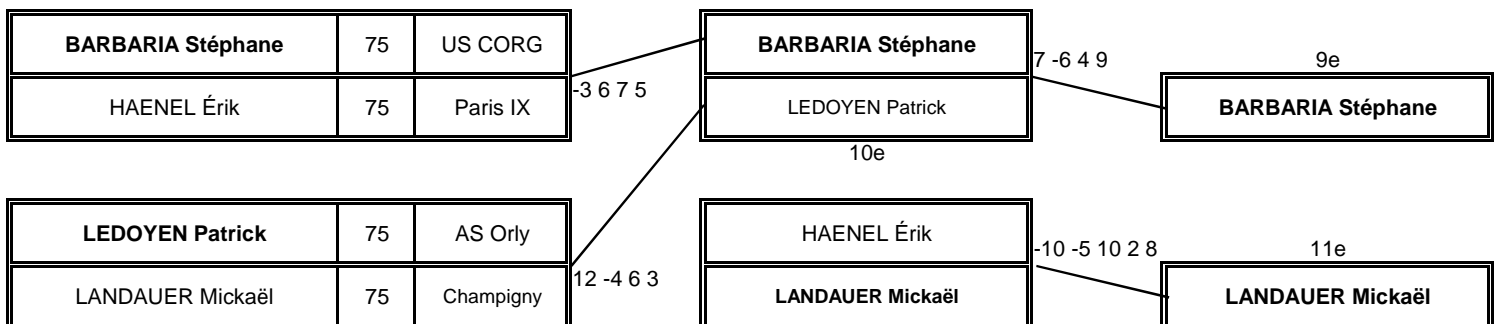
## 1er tableau



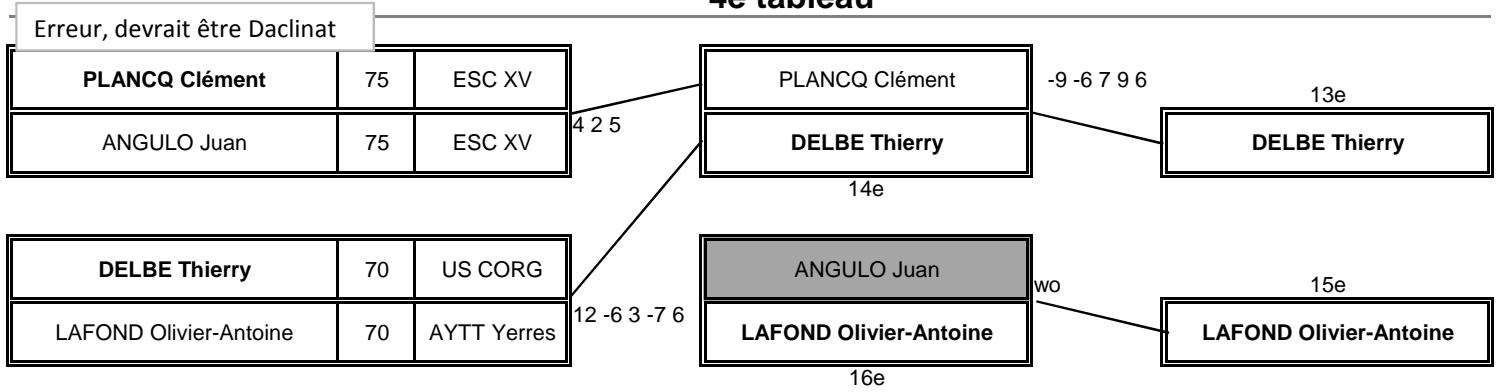
## 2e tableau



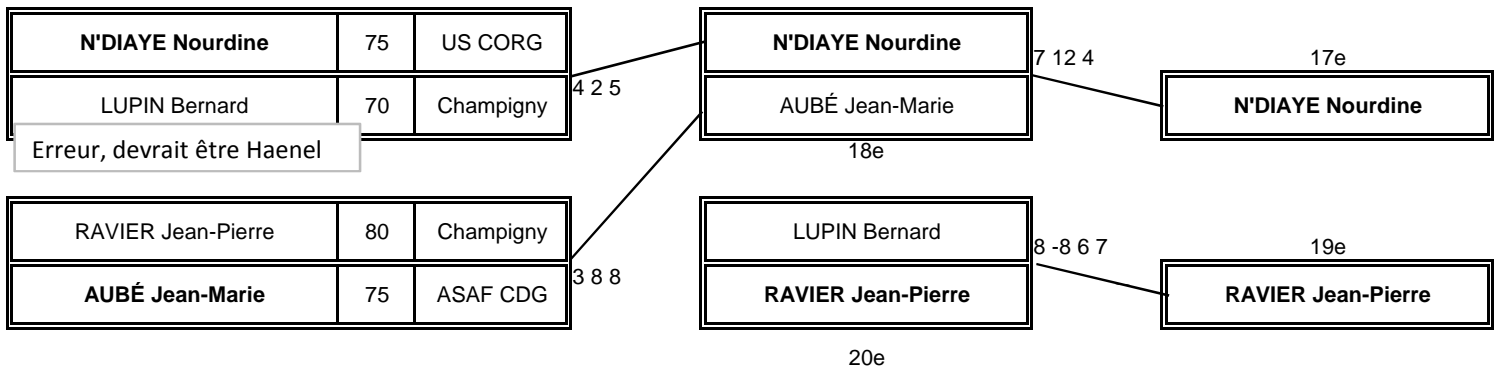
## 3e tableau



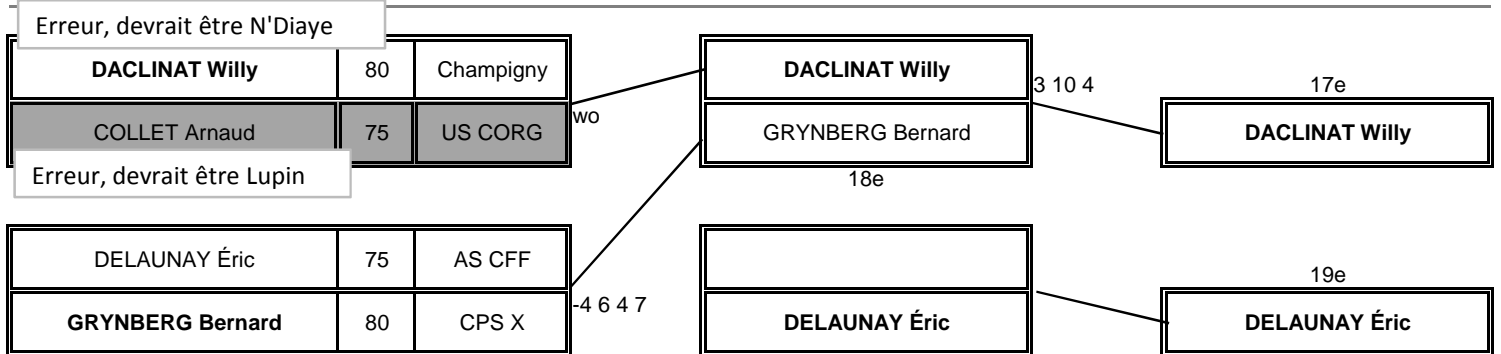
### 4e tableau



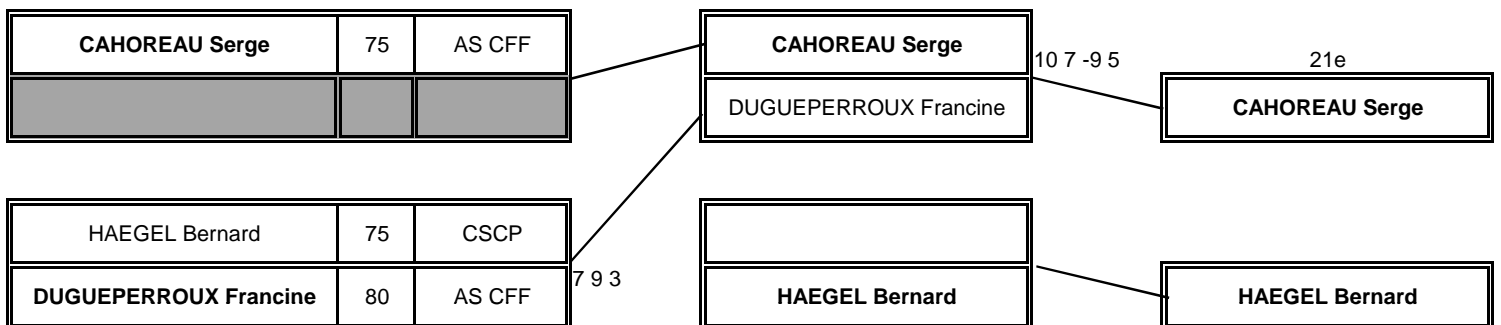
### 5e tableau



### 6e tableau



### 7e tableau



Poule 1			Clt
1	LACHAMBRE Julien	US CORG	85
2		wo	
3	RAKOTOMALALA Marie	UASG	90
4	TA Quoc Nam	ESC XV	90
5	ERDUAL William	CPP	85
6	PENCREACH Jean-Yves	CPS X	95
7	DURAND Benoît	SLC	95
8		wo	

Rencontres			Manches					Joue
			1	2	3	4	5	
1/8	LACHAMBRE Julien	contre WO						
2/7	WO	contre DURAND Benoît						
3/6	RAKOTOMALALA Marie	contre PENCREACH Jean-Yves	6	5				
4/5	TA Quoc Nam	contre ERDUAL William	5	7				
1/7	LACHAMBRE Julien	contre DURAND Benoît	4	9				
2/6	WO	contre PENCREACH Jean-Yves						
3/5	RAKOTOMALALA Marie	contre ERDUAL William	-9	-7				
4/8	TA Quoc Nam	contre WO						
1/6	LACHAMBRE Julien	contre PENCREACH Jean-Yves	-10	4	6			
2/5	WO	contre ERDUAL William						
3/4	RAKOTOMALALA Marie	contre TA Quoc Nam	7	8				
7/8	DURAND Benoît	contre WO						
1/5	LACHAMBRE Julien	contre ERDUAL William	7	9				
2/4	WO	contre TA Quoc Nam						
3/8	RAKOTOMALALA Marie	contre WO						
6/7	PENCREACH Jean-Yves	contre DURAND Benoît	8	8				
1/4	LACHAMBRE Julien	contre TA Quoc Nam	5	5				
2/3	WO	contre RAKOTOMALALA Marie						
5/7	ERDUAL William	contre DURAND Benoît	8	7				
6/8	PENCREACH Jean-Yves	contre WO						
1/3	LACHAMBRE Julien	contre RAKOTOMALALA Marie	8	-9	9			
2/8	WO	contre WO						
4/7	TA Quoc Nam	contre DURAND Benoît	4	8				
5/6	ERDUAL William	contre PENCREACH Jean-Yves	5	3				
1/2	LACHAMBRE Julien	contre WO						
3/7	RAKOTOMALALA Marie	contre DURAND Benoît	6	5				
4/6	TA Quoc Nam	contre PENCREACH Jean-Yves	-8	9	9			
5/8	ERDUAL William	contre WO						

Classement de la poule				V
1	LACHAMBRE Julien	US CORG	85	5
2	TA Quoc Nam	ESC XV	90	3
3	RAKOTOMALALA Marie	UASG	90	3
4	ERDUAL William	CPP	85	3
5	PENCREACH Jean-Yves	CPS X	95	1
6	DURAND Benoît	SLC	95	0

Poule 2			Clt
1	LE ROUX Edern	ESC XV	85
2	FORICHER Guy	US CORG	85
3	SIVANANDAME Siva	CPP	90
4	REBONDY Aurélien	Paris IX	90
5	GOUDOUR Émeline	ES Vitry	90
6	ROLLAND Daniel	CPS X	95
7	NAUDIN Johan	SLC	95
8		wo	

Rencontres			Manches					Joue
			1	2	3	4	5	
1/8	LE ROUX Edern	contre WO						
2/7	FORICHER Guy	contre NAUDIN Johan	2	-4	6			
3/6	SIVANANDAME Siva	contre ROLLAND Daniel	4	3				
4/5	REBONDY Aurélien	contre GOUDOUR Émeline	1	3				
1/7	LE ROUX Edern	contre NAUDIN Johan	7	-9	6			
2/6	FORICHER Guy	contre ROLLAND Daniel	1	7				
3/5	SIVANANDAME Siva	contre GOUDOUR Émeline	4	2				
4/8	REBONDY Aurélien	contre WO						
1/6	LE ROUX Edern	contre ROLLAND Daniel	1	3				
2/5	FORICHER Guy	contre GOUDOUR Émeline	3	7				
3/4	SIVANANDAME Siva	contre REBONDY Aurélien	-7	-7				
7/8	NAUDIN Johan	contre WO						
1/5	LE ROUX Edern	contre GOUDOUR Émeline	4	3				
2/4	FORICHER Guy	contre REBONDY Aurélien	-7	-4				
3/8	SIVANANDAME Siva	contre WO						
6/7	ROLLAND Daniel	contre NAUDIN Johan	-2	-7				
1/4	LE ROUX Edern	contre REBONDY Aurélien	-8	6	4			
2/3	FORICHER Guy	contre SIVANANDAME Siva	-8	-9				
5/7	GOUDOUR Émeline	contre NAUDIN Johan	-7	-10				
6/8	ROLLAND Daniel	contre WO						
1/3	LE ROUX Edern	contre SIVANANDAME Siva	8	8				
2/8	FORICHER Guy	contre WO						
4/7	REBONDY Aurélien	contre NAUDIN Johan	9	-6	10			
5/6	GOUDOUR Émeline	contre ROLLAND Daniel	9	-6	9			
1/2	LE ROUX Edern	contre FORICHER Guy	-8	3	9			
3/7	SIVANANDAME Siva	contre NAUDIN Johan	2	16				
4/6	REBONDY Aurélien	contre ROLLAND Daniel	0	1				
5/8	GOUDOUR Émeline	contre WO						

Classement de la poule				V	
1	LE ROUX Edern	ESC XV	85	6	
2	REBONDY Aurélien	Paris IX	90	5	
3	SIVANANDAME Siva	CPP	90	4	
4	FORICHER Guy	US CORG	85	3	
5	NAUDIN Johan	SLC	95	2	
6	GOUDOUR Émeline	ES Vitry	90	1	
7	ROLLAND Daniel	CPS X	95	0	

Poule 3			Clt
1	BOURCART Jean-Jacques	ESC XV	85
2	MENDEL Stéphane	CPP	85
3	DEPRACONTAL Michel	CPS X	90
4	ODOT Frédéric	Champigny	90
5	LAMY Patricia	AS Muséum	95
6	BAUCHET Ivan	US CORG	95
7	ISKANDAR Rami	ESC XV	95
8		wo	

Rencontres			Manches					Joue
			1	2	3	4	5	
1/8	BOURCART Jean-Jacques	contre WO						
2/7	MENDEL Stéphane	contre ISKANDAR Rami	8	4				
3/6	DEPRACONTAL Michel	contre BAUCHET Ivan	8	-9	7			
4/5	ODOT Frédéric	contre LAMY Patricia	9	7				
1/7	BOURCART Jean-Jacques	contre ISKANDAR Rami	8	9				
2/6	MENDEL Stéphane	contre BAUCHET Ivan	3	9				
3/5	DEPRACONTAL Michel	contre LAMY Patricia	9	8				
4/8	ODOT Frédéric	contre WO						
1/6	BOURCART Jean-Jacques	contre BAUCHET Ivan	5	9				
2/5	MENDEL Stéphane	contre LAMY Patricia	7	7				
3/4	DEPRACONTAL Michel	contre ODOT Frédéric	-4	10	-7			
7/8	ISKANDAR Rami	contre WO						
1/5	BOURCART Jean-Jacques	contre LAMY Patricia	9	11				
2/4	MENDEL Stéphane	contre ODOT Frédéric	-8	-9				
3/8	DEPRACONTAL Michel	contre WO						
6/7	BAUCHET Ivan	contre ISKANDAR Rami	-4	-5				
1/4	BOURCART Jean-Jacques	contre ODOT Frédéric	-4	3	-6			
2/3	MENDEL Stéphane	contre DEPRACONTAL Michel	5	7				
5/7	LAMY Patricia	contre ISKANDAR Rami	9	-2	-10			
6/8	BAUCHET Ivan	contre WO						
1/3	BOURCART Jean-Jacques	contre DEPRACONTAL Michel	5	6				
2/8	MENDEL Stéphane	contre WO						
4/7	ODOT Frédéric	contre ISKANDAR Rami	8	8				
5/6	LAMY Patricia	contre BAUCHET Ivan	-3	-16				
1/2	BOURCART Jean-Jacques	contre MENDEL Stéphane	7	-8	5			
3/7	DEPRACONTAL Michel	contre ISKANDAR Rami	-4	-3				
4/6	ODOT Frédéric	contre BAUCHET Ivan	6	7				
5/8	LAMY Patricia	contre WO						

Classement de la poule				V
1	ODOT Frédéric	Champigny	90	6
2	BOURCART Jean-Jacques	ESC XV	85	5
3	MENDEL Stéphane	CPP	85	4
4	ISKANDAR Rami	ESC XV	95	3
5	DEPRACONTAL Michel	CPS X	90	2
6	BAUCHET Ivan	US CORG	95	1
7	LAMY Patricia	AS Muséum	95	0



Poule 4			Clt
1	GOTTINI Christophe	AS Muséum	85
2	LLAGONNE Arnaud	CPP	85
3	BONNEFOY-CLAUDET Bertrand	ESC XV	90
4	CAMPOY Nicolas	US CORG	90
5	RENAUT Félix	ESC XV	95
6	LOMBARDO Marcel	CPS X	95
7	HAENEL Odile	Paris IX	95
8		wo	

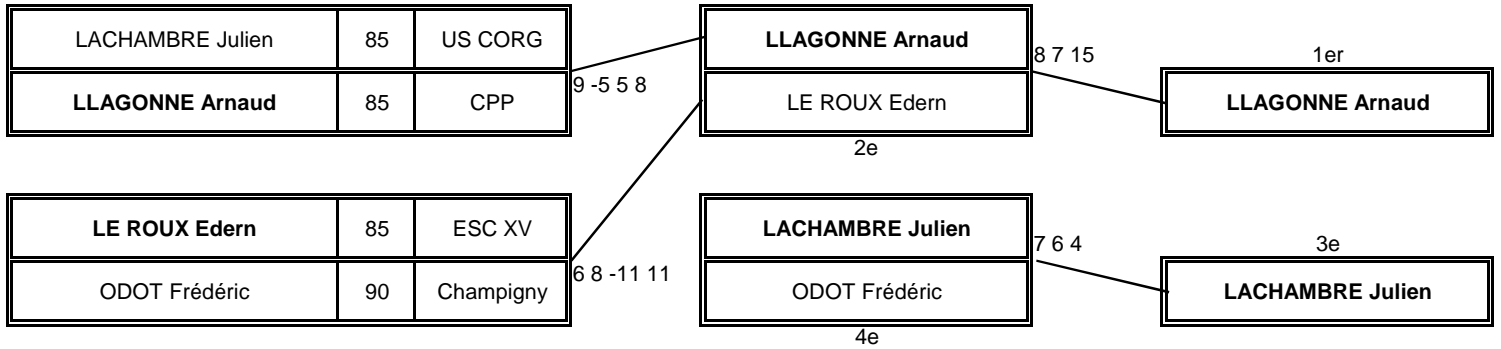
Rencontres		Manches					Joue
		1	2	3	4	5	
1/8	GOTTINI Christophe contre WO						
2/7	LLAGONNE Arnaud contre HAENEL Odile	3	4				
3/6	BONNEFOY-CLAUDET Bertran contre LOMBARDO Marcel	4	2				
4/5	CAMPOY Nicolas contre <b>RENAUT Félix</b>	6	-15	-6			
1/7	GOTTINI Christophe contre HAENEL Odile	5	6				
2/6	LLAGONNE Arnaud contre LOMBARDO Marcel	2	3				
3/5	BONNEFOY-CLAUDET Bertran contre RENAUT Félix	3	7				
4/8	CAMPOY Nicolas contre WO						
1/6	GOTTINI Christophe contre LOMBARDO Marcel	5	6				
2/5	LLAGONNE Arnaud contre RENAUT Félix	7	4				
3/4	BONNEFOY-CLAUDET Bertran contre CAMPOY Nicolas	11	10				
7/8	HAENEL Odile contre WO						
1/5	GOTTINI Christophe contre RENAUT Félix	4	4				
2/4	LLAGONNE Arnaud contre CAMPOY Nicolas	9	3				
3/8	BONNEFOY-CLAUDET Bertran contre WO						
6/7	LOMBARDO Marcel contre HAENEL Odile	9	9				
1/4	GOTTINI Christophe contre <b>CAMPOY Nicolas</b>	2	-8	-9			
2/3	LLAGONNE Arnaud contre BONNEFOY-CLAUDET Bertran	11	2				
5/7	RENAUT Félix contre HAENEL Odile	9	4				
6/8	LOMBARDO Marcel contre WO						
1/3	GOTTINI Christophe contre <b>BONNEFOY-CLAUDET Bertran</b>	-7	-7				
2/8	LLAGONNE Arnaud contre WO						
4/7	CAMPOY Nicolas contre HAENEL Odile	8	9				
5/6	RENAUT Félix contre LOMBARDO Marcel	11	3				
1/2	GOTTINI Christophe contre <b>LLAGONNE Arnaud</b>	-7	-8				
3/7	BONNEFOY-CLAUDET Bertran contre HAENEL Odile	4	5				
4/6	CAMPOY Nicolas contre LOMBARDO Marcel	7	4				
5/8	RENAUT Félix contre WO						

Classement de la poule				V	
1	LLAGONNE Arnaud	CPP	85	6	
2	BONNEFOY-CLAUDET Bertrand	ESC XV	90	5	
3	GOTTINI Christophe	AS Muséum	85	3	
4	CAMPOY Nicolas	US CORG	90	3	
5	RENAUT Félix	ESC XV	95	3	
6	LOMBARDO Marcel	CPS X	95	1	
7	HAENEL Odile	Paris IX	95	0	

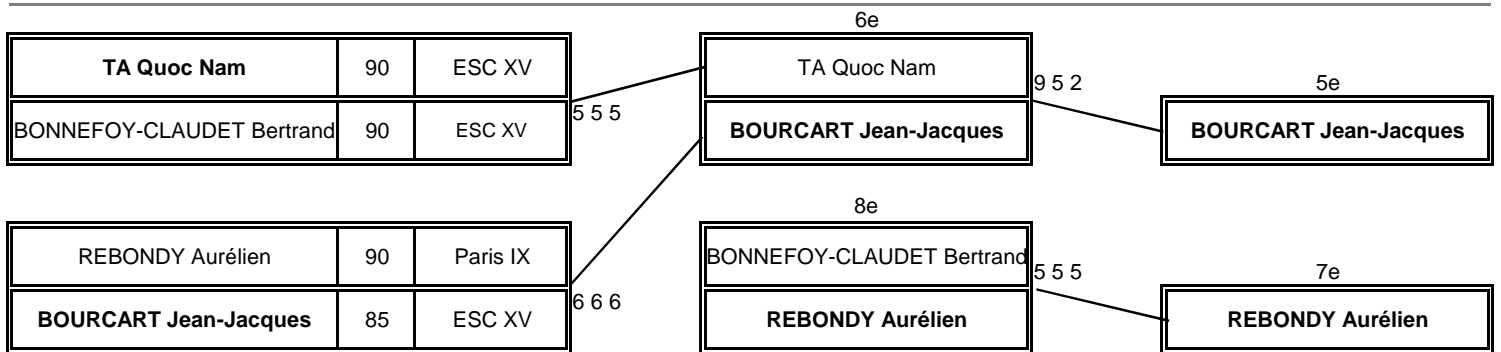
# Halle Carpentier - 95/85

22/02/2017

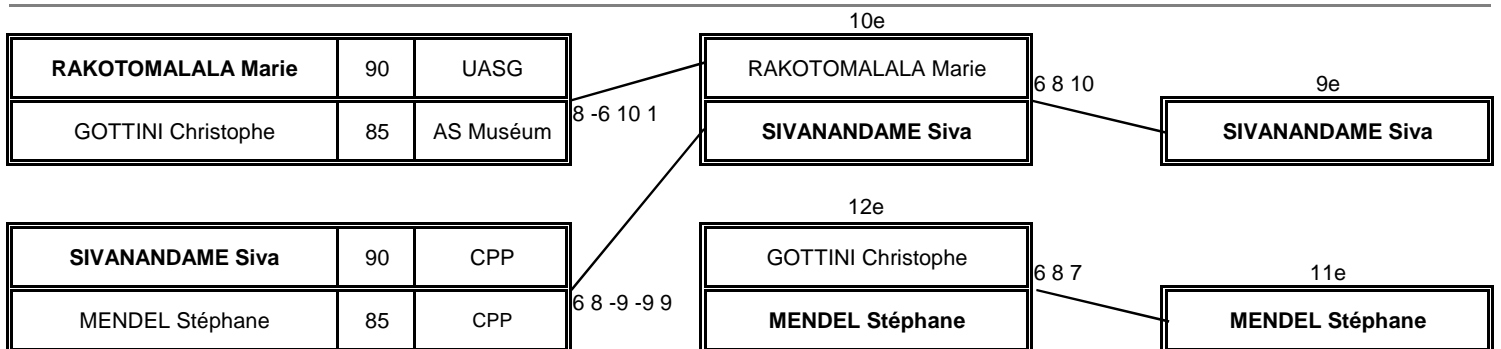
## 1er tableau



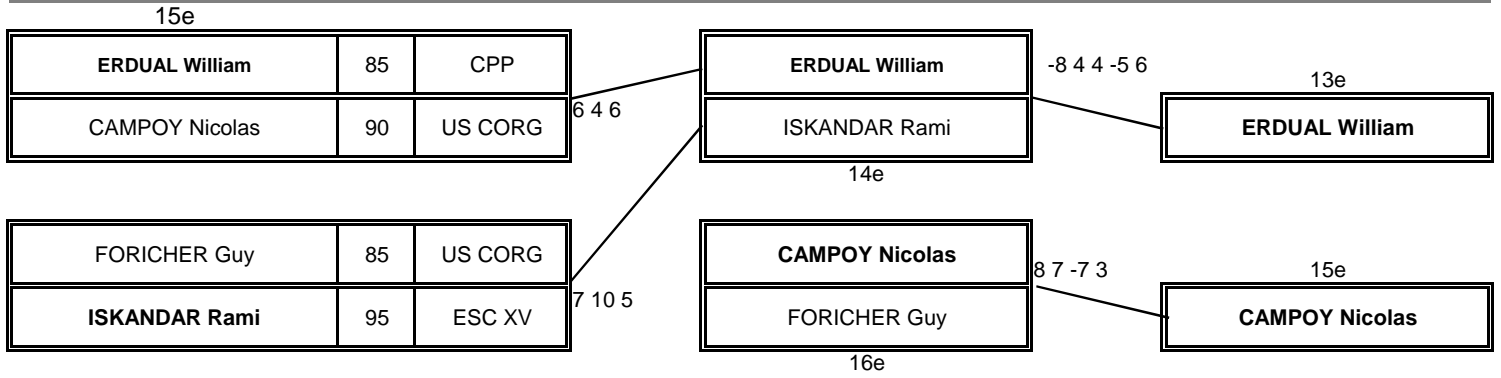
## 2e tableau



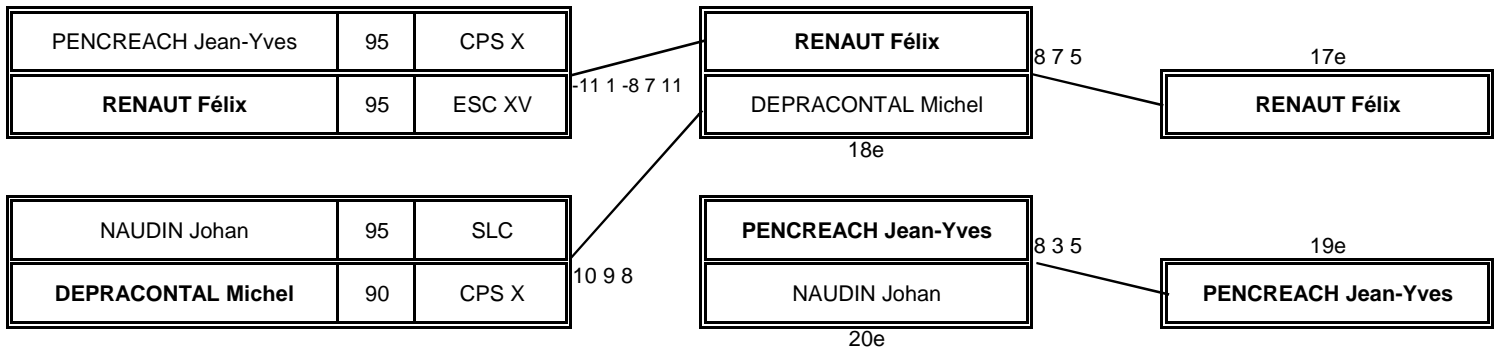
## 3e tableau



#### 4e tableau



#### 5e tableau



#### 6e tableau

