

Vétérán 2

tour unique

16/03/2023

Poule 1		13e, salle spé	Clt
1	NÉRA Jean-Pierre	Paris IX	40
2	ZÉNI Patrick	CPS X	50
3	SAMAHA Walid	ESC XV	65
4	FEROLDI Paul	ASCE	70
5	CARIME Malik	CPS X	70
6	BLANCHE Dominique	ESC XV	80

Manches

Rencontres		1	2	3	4	5
1/6	NÉRA Jean-Pierre contre BLANCHE Dominique	3	6	3		
2/5	ZÉNI Patrick contre CARIME Malik	4	2	9		
3/4	SAMAHA Walid contre FEROLDI Paul	-6	9	3	9	
1/5	NÉRA Jean-Pierre contre CARIME Malik	3	7	3		
2/4	ZÉNI Patrick contre FEROLDI Paul	5	9	6		
3/6	SAMAHA Walid contre BLANCHE Dominique	7	-7	8	6	
1/4	NÉRA Jean-Pierre contre FEROLDI Paul	-7	11	3	8	
2/3	ZÉNI Patrick contre SAMAHA Walid	2	-8	8	5	
5/6	CARIME Malik contre BLANCHE Dominique	4	5	3		
1/3	NÉRA Jean-Pierre contre SAMAHA Walid	5	5	2		
2/6	ZÉNI Patrick contre BLANCHE Dominique	5	6	11		
4/5	FEROLDI Paul contre CARIME Malik	-3	-6	6	7	8
1/2	NÉRA Jean-Pierre contre ZÉNI Patrick	10	-5	3	6	
3/5	SAMAHA Walid contre CARIME Malik	9	6	10		
4/6	FEROLDI Paul contre BLANCHE Dominique	8	-7	5	-9	8

Classement de la poule

Classement de la poule				Pts	
1	NÉRA Jean-Pierre	Paris IX	40	5	
2	ZÉNI Patrick	CPS X	50	4	
3	SAMAHA Walid	ESC XV	65	3	
4	FEROLDI Paul	ASCE	70	2	
5	CARIME Malik	CPS X	70	1	
6	BLANCHE Dominique	ESC XV	80	0	

Vétérans 2

tour unique

16/03/2023

Poule 2		13e, salle spé	Clt
1		wo	
2	BAILLY Laurent	ASCE	50
3	NGUYEN Charles	US CORG	60
4	LESTIEN Denis	ESC XV	65
5	CHAPUIS Alexandre	ASCE	75
6	LEFEBVRE Jérôme	CPS X	80

Manches

Rencontres		1	2	3	4	5
1/6	WO contre LEFEBVRE Jérôme					
2/5	BAILLY Laurent contre CHAPUIS Alexandre	5	5	3		
3/4	NGUYEN Charles contre LESTIEN Denis	9	8	10		
1/5	WO contre CHAPUIS Alexandre					
2/4	BAILLY Laurent contre LESTIEN Denis	1	4	5		
3/6	NGUYEN Charles contre LEFEBVRE Jérôme	11	6	8		
1/4	WO contre LESTIEN Denis					
2/3	BAILLY Laurent contre NGUYEN Charles	10	-10	-7	8	-8
5/6	CHAPUIS Alexandre contre LEFEBVRE Jérôme	7	2	4		
1/3	WO contre NGUYEN Charles					
2/6	BAILLY Laurent contre LEFEBVRE Jérôme	5	5	2		
4/5	LESTIEN Denis contre CHAPUIS Alexandre	6	9	10		
1/2	WO contre BAILLY Laurent					
3/5	NGUYEN Charles contre CHAPUIS Alexandre	5	5	7		
4/6	LESTIEN Denis contre LEFEBVRE Jérôme	6	7	5		

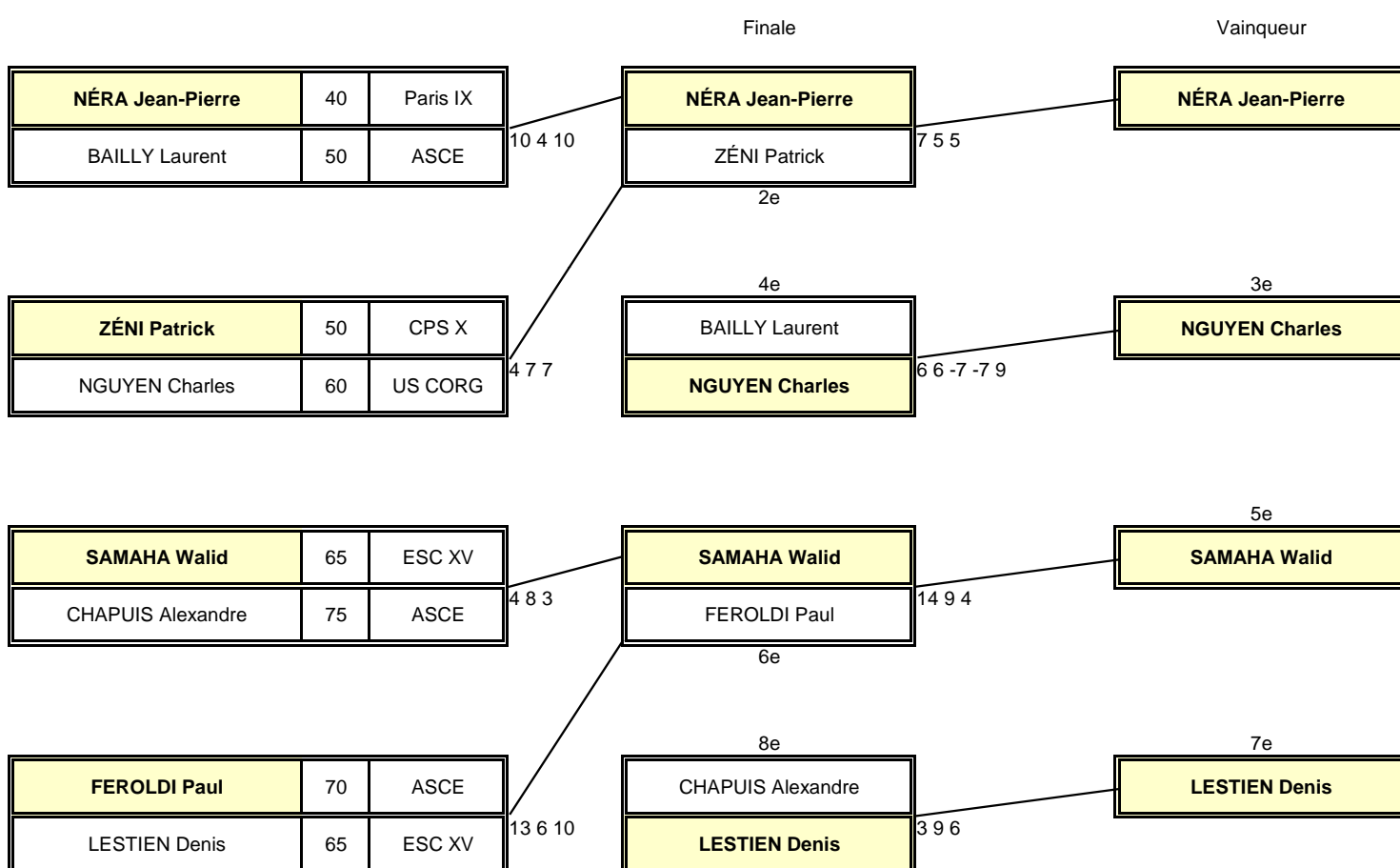
Classement de la poule

Classement de la poule				Pts	
1	NGUYEN Charles	US CORG	60	4	
2	BAILLY Laurent	ASCE	50	3	
3	LESTIEN Denis	ESC XV	65	2	
4	CHAPUIS Alexandre	ASCE	75	1	
5	LEFEBVRE Jérôme	CPS X	80	0	

Vétéran 2

16/03/2023

Tableau final



Vétérans 2

9 à 11, 5es et 6e de poule 16/03/2023

Poule A			13e, salle spé	Clt
1	CARIME Malik	CPS X		70
2	BLANCHE Dominique	ESC XV		80
3			wo	
4	LEFEBVRE Jérôme	CPS X		80

Rencontres		Manches				
		1	2	3	4	5
1/4	CARIME Malik contre LEFEBVRE Jérôme	8	5	6		
2/3	BLANCHE Dominique contre WO					
1/3	CARIME Malik contre WO					
2/4	BLANCHE Dominique contre LEFEBVRE Jérôme	6	6	8		
3/4	WO contre LEFEBVRE Jérôme					
1/2	CARIME Malik contre BLANCHE Dominique	-11	-11	14	-9	

Classement de la poule				Pts	
1	BLANCHE Dominique	ESC XV	80	2	9e
2	CARIME Malik	CPS X	70	1	10e
3	LEFEBVRE Jérôme	CPS X	80	0	11e